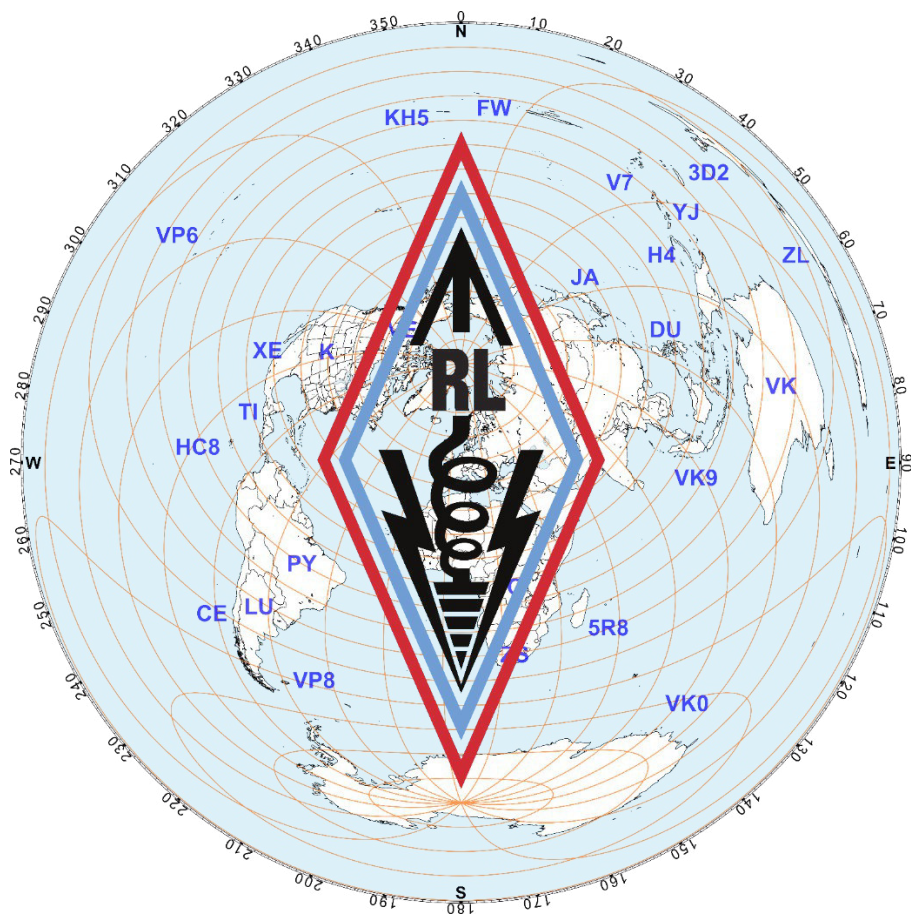


RADIOAMATEURS DU LUXEMBOURG

Section Luxembourgeoise de l'I.A.R.U.
Membre Fondateur de l'I.A.R.U.





MEGALIFT S.A.

MIR BEWEEGEN ALLES

Megalift S.A. | Zone Industrielle | B.P. 42 | L-7701 Colmar-Berg
Tél.: +352 85 85 59 | E-mail: info@megalift.lu | **Web: www.megalift.lu**



Sommaire 2/18

Säit	Titel	Auteur
2	Editorial: CQCQCQ	LX2AU
3	Organisation et services du RL	Red.
5	Pub Ets. Ries	Red.
6	FIFA world cup in Russia	LX1KQ
7	IARU HF world championships	LX1KQ
8	ARDF meeting vum RL	LX1JU, 1HD
9	Pub Ets. Schaller	Red.
10	Saarlorluxtreffen - Nachlese	DK4XC
12	Anzeige: Hausmesse bei WiMo	Red.
13	60m band - what's going on there?	LX2AU
17	DMR zu Lëtzebuerg	DVC-WG
20	Lizencours 2018 - 2019	LX1MA
22	Morsecours fir Radioamateuren	LX1KQ
23	Callbook 2018	LX1OM
46	Jamboree on the air - JOTA 2018	LX1JU
48	WOSM station QRV from LX	Red.
49	Einladung zum SaarLorLux - amateurfunktag 2018	DK4XC
51	Radio DARC - das wöchentliche Radioprogramm des DARC	Red.
54	100 Joer onafhängegt Polen - Diplom	SP7TEV
57	Flouhmaart	Red.
58	Waat a wou - Rëmëléng	LX1SC
59	Waat a wou - Bitburg (DL)	DL7GT
60	Hamnews from around the world	Red.
64	Hamnews: QRV aus dem Dräilännereck	Red.

Editorial: CQ CQ CQ...

Chers membres du RL,

Maintenant, avec la rentrée, tout recommence à se remettre au normal après le ralenti des vacances. De l'école primaire à l'université, les cours recommencent et le RL aussi propose ses formations. Après de longues années, un cours de morse se tiendra à côté de la formation pour l'obtention du certificat d'opérateur-amateur. Reste à préciser que c'est des membres du RL qui ont fait la demande d'organiser ce cours de morse.

Pour le morse, tenons le coup, faut être conscient que ça ne s'apprend pas du jour au lendemain. Il faut voir à la longue, c'est plutôt un entraînement qu'un apprentissage. Mais avec des condisciples, il y a plus de motivation, de l'aide mutuelle et on peut discuter les problèmes survenants avec l'instructeur. N'oublions pas que cette fois, c'est plus ludique, il n'y a pas la pression de devoir passer (et réussir!) un examen à la fin du cours. On ne gagnera pas de diplôme, ni une coupe, mais les bases d'un moyen de communication vraiment "passe-partout". En plus, le morse est un mode puissant pour travailler en /p ou en QRP. Ceci d'autant plus avec le problème toujours grandissant du brouillage par toutes sortes d'appareils électroniques mal conçus et bon marché.

Pour le reste, l'été a vu pas mal d'activités avec LX18FIFA, la participation de LX8HQ au IARU HF championship contest, l'entretien des balises et relais et ainsi de suite. Depuis peu, LX a aussi un relais FM analogique opérant dans la bande de 50 MHz. Remercions nos collègues de l'ADRAD pour cette installation et souhaitons bon trafic aux utilisateurs.

La station du world scout bureau de Genève émettra de chez nous sous LX9S dans le cadre du Jamboree on the air.

Pour l'édition courante, la question se posait d'abord où trouver des articles à thème pour donner satisfaction aux lecteurs. Mais le temps a été favorable à la rédaction! Merci pour les contributions de votre part et bonne lecture.

Frank LX2AU

Organisation et Services du RL

Présidents d'Honneur: Josy Kirsch sen. LX1DK Membres d'Honneur: Jean Spautz
Armand Erpelding LX1MA Edmond Toussing
Heinz Nauerz DK4XC

Comité

Président	Mich Friederich LX1KQ	Membre	Philippe Luty LX2A
Vice-Président	Jean-Claude Duhr LX1CU	Membre	Romain Weber LX1RW
Secrétaire	Nico Reuland LX1NR	Membre	Arsène Thill LX1TB
Trésorier	Luc Engelmann LX1IQ	Membre	Carlo Trezzi LX1TI

Managers

Awards	LX2A	Pins, Stickers, Badges and Flags	LX1CU
Beacon and Repeater Coordinator	LX1DB	QSL-Service Incoming & Outgoing	LX1CX
Digital Communications Coordinator	LX1TB	Relationship with Administrations	LX1MA
EMC, BCI, TVI	LX1MA	RL Library	LX1IQ
Exam preparation	LX1MA	Shack Coordination	LX1GG
IARU Relationship Officer	LX1KQ	SNJ	LX1RA
JOTA / Scouts	LX3GR	VHF, UHF, SHF Manager	LX1JM
Insurance	LX1IQ	Webmaster rlx.lu	LX1OM
LX Callbook Update & Publication	Comité	Youth Coordinator	LX1RS
LX HF Contest	LX2A		
Members Relations	LX1CU		

Réunions, Divers, Impressum

Réunions mensuelles avec collecte et distribution des cartes QSL:

- Le premier mercredi de chaque mois, sauf mars et août, à partir de 19h30 dans la salle au premier étage du Café « Am Musée », 38, rue de Crauthem à Peppange.
- Réunion « Soirée Club » au shack RL à Eisenborn chaque dernier vendredi du mois à partir de 19h00.

Emissions QST: chaque dernier vendredi du mois à 20h00 sur les relais VHF LX0LU, LX0HI, et LX0DMM. Publication des fichiers mp3 sur le site web.

Compte en banque: IBAN LU11 1111 0321 8780 0000 (BIC: CCPLLULL)

Déclarations de sinistres: déclaration au trésorier qui transmettra, le cas échéant, à notre assureur AXA, Rob Claude, 37, Grand-Rue, L-3730 Rumelange, Tél.: 560456

Informations du RL pour non-membres: Jean-Claude Dühr LX1CU (Tél.: 889282)

Page web du RL: <http://www.rlx.lu/>

Adresse postale: RL asbl. BP. 1352 L- 1013 Luxembourg

Bulletin du RL: publication semestrielle du RL asbl.

Editeur responsable: Radioamateurs du Luxembourg RL asbl.

Impression: Imprimerie Schlimé, L - 8069 Bertrange

Publicités: 50.- € pour 1/2 page, pages intérieures, n/b; 100.- € pour 1/1 page, couverture intérieure, couleurs

Les articles publiés n'engagent que la responsabilité de leurs auteurs.

La rédaction se réserve le droit d'éditer les textes soumis pour publication.

Working Groups

APRS	LX1KQ, LX1CU, LX1TB
ARDF	LX1JU, LX1MA, LX1FC, LX1GG, LX1WJ
ATV	LX1PL, LX1JM, LX1DB
Bulletin editor	LX2AU
Digital Voice Communications	LX1IQ, LX3JL, LX1JM, LX1TB, LX1KX, LX1CU
Emergency Communication	LX1HP
Packet-Radio (AX.25+TCP/IP) Hamnet	LX1TB, LX1JU, LX3GR, LX1KQ
QST-Transmission	Comité RL
Voice Repeater	LX1JM, LX1PL, LX1JU, LX1JX, LX1KQ, LX1CU, LX1TB, LX1MA

Pour plus d'informations sur les WG veuillez contacter le coordinateur Arsène LX1TB (lx1tb@rlx.lu).



RZ Location

**au cas où vous êtes intéressé à louer un camion
élevateur,**

contactez-nous au 799 137 ou info@ejr-ries.lu



<http://ejr-ries.lu/>



FIFA World Cup in Russia - Radio Marathon

Bei der Geleeënheet vun der Foussball - Weltmeeschterschaft gouf vum 1. Juni bis de 15. Juli vun der Union of Radio Amateurs vu Russland (SRR) een internationale Radiomarathon organiséiert.

Lëtzebuerg huet mat dem Call LX18FIFA beim Marathon matgemaach.

LX18FIFA war vum 30. Juni bis 15. Juli 2018 aktiv an et goufen eng 3483 QSOë gemeet.

Russesch Sonderstationen mat dem Prefix R18xx hunn eng 957473 QSOë gemeet.

All Statiounen zesummen, mat dem Suffix 18FWC oder 18FIFA koumen ob eng 736102 QSOën.

D'Logbuch am Internet fannt der hei: <http://fwc18.hamlogs.net>

LX18FIFA:

Joër	DXCCën	QSOën	QSOën a Prozent
2018	69	3483	CW: 19,58% Phone: 36,81% Data: 43,61%

All Operator vun enger FIFA Sonderstation, déi um Radio Amateur Marathon matgemaacht huet, gouf mat engem Diplom belount (kuckt w.e.g. op der hëneschter, bannenzéchter Deckelsäit).

Ee grouse Merci un den DL5YM Fred an den LX1HD Henri déi sech, ausser mier selwer, Zäit geholl haten vir LX18FIFA an Loft ze kréien.

Mich LX1KQ

IARU HF World Championship 2018

2018 war den RL och erëm mat enger klenger Equipe am IARU Contest aktiv .
 Ënnert dem Ruffzeechen LX8HQ waren Ops vun Eschduerf, dem QTH vun der
 Conteststation LX7I aus QRV. A 24 Stonnen konnten déi 4 Operateuren
 iwwer 5000 Qsoen maachen.

Band	Good QSOs	Invalid QSOs	Dupe QSOs	Deleted QSOs	Mult.	Points
160 m	116	0	1	0	26	268
80 m	603	0	0	0	42	1659
40 m	1429	2	12	0	62	4291
20 m	1921	1	35	0	80	6801
15 m	939	0	12	0	61	2961
10 m	396	0	2	0	38	1108
Totals	5404	3	62	0	309	17068

Endresultat = 17088 mol 309 = 5.280.192 Punkten

LX8HQ ass QRV zanter 2016: am ganzen 72 Stonnen. Geschafft goufe bis elo
 122 DXCC'en a 36 vun deene 40 Zonen.

Joer	DXCCën	QSOën	QSOën a Prozent
2018	95	5464	CW: 64.84%; Phone: 35.16%; Data: 0.00%
2017	93	2303	CW: 0.00%; Phone: 100.00%; Data: 0.00%
2016	92	3529	CW: 65.00%; Phone: 35.00%; Data: 0.00%
Total	122	11296	CW: 51.67%; Phone: 48.33%; Data: 0.00%

E grouse Merci un de Philippe LX2A datt mir d'Statioun LX7I notze konnten.
 Am LX8HQ Team waren 2018: DL5YL Tina , DL5YM Fred , F1ULQ Jean-Luc , an
 LX1KQ Mich. Mich LX1KQ

ARDF meeting vum RL

De nationalen ARDF Event vum 9. September waar dest Joer zu Strossen am Bambësch. D'Fuussejuegd war och wéi di lescht Joeren rëm am 80m Band. De Start an d'Arrivée waren um Parking beim Kaleknapp. Wann der wöllt wësse wou daat ass, kuckt emol hei: <http://g-o.lu/3/0Hon>

D'GPS - koordinate sinn: 6.06964 E, 49.63207 N. D'Entrée ass iwwer d'Stross déi hannert dem Rond-Point bei der Autobunn-Opfahrt erageht, wann ee Richtung Bridel fiert.

Et waare 6 Equipen um Départ, déi och alleguerten erëm op d'Arrivée fonnt hunn. Zesumme mat de Visiteure waare 16 Leit do. De Jean-Claude 1CU ass ausser Konkurrenz matgaangen, just vir säi RX auszeprobéieren (hoffen, datt alles QRV ass!?!... -Red.)



De Jos (r.) an de Fabian (l.), déi sech déi 1. Plaz gedeelt hun (LX1HD photo)

Hei sinn d'Resultater:

Numm	Fiiss fonnt	Zäit	Plaatz
SWL Fabian	5	01h 41'	1
SWL Jos	5	01h 41'	1
LX1SS	5	01h 54'	3
LX1IQ / SWLs Katja a Ben	5	02h 00'	4
LX1HD	3	01h 38'	5
LX1KQ / SWL Kim	1	00h 37'	6

Heng 1HD, Dan 1JU an d'Redaktioun

=000=

	
<p>Kompetent für individuelle Wünsche Hardware und Software</p>	<p>Der Experte für Elektronik Komponenten u. Messtechnik Partner für Entwicklung und Produktion</p>
<p>Schaller Informatic S.à.r.l 21, Av. de la Faiencerie L-1510 Luxembourg Tel. 228533-1 Fax 228529</p>	<p>Schaller Electronic S.à.r.l 19, Av. de la Faiencerie L-1510 Luxembourg Tel. 475239-1 Fax 471507</p>

SaarLorLux-treffen - Nachlese

Deutscher Amateur Radio-Club e.V.: Ortsverband Sulzbach-/Fischbachtal, Q08
Meeting - teilnehmer waren begeistert!



Das SAARLORLUX-Freundschaftstreffen vom 15. bis 17. Juni 2018 in Weicherdange bei Clervaux in Nord-Luxemburg begeisterte viele Funkamateure aus Holland, Frankreich, Luxemburg und Deutschland.

Bereits am Freitagmorgen trafen sich viele Funkamateure aus vier Ländern in der Jugendherberge zu Weicherdange, um drei Tage Amateurfunk pur zu erleben.

Nach der Begrüßung der Teilnehmer wurden vier verschiedene Antennen aufgebaut.

Auf einem 12m hohen Alu-Mast wurden eine 2m/6m/70cm - Antenne, sowie eine G5RV Allbandantenne aufgebaut. Ferner wurden eine "Kelemen" für 80 / 40m,

eine "HyEnd-Fed" Antenne und als Glanzstück ein Opti-Beam installiert.

Kaum waren die Antennen betriebsbereit, wurden die ersten Verbindungen an fünf verschiedenen Transceivern realisiert.

Da waren Henri F6CUC, und Walter DF3FY, in CW, Henk PD0HLA, und Alex PD0ADV, in "FT-8" unter dem Sonderrufzeichen "LX8SAR" zu hören.

In einer anderen Ecke waren Jacquot LX1JX, auf 6m und Stefan DL1VF, sowie Jean-Luc F1ULQ, auf 20/15/10m in SSB zu hören. Heinz DK4XC, bediente die Funkamateure auf 80 und 40m und machte noch Lotsendienst auf dem Relais LX0HI.

Als Leckerbissen referierte OM Jean-Luc Missler F1ULQ, am Freitagabend über seine interessante DX-Peditionen nach Südafrika und Südamerika.

Der folgende Samstag war geprägt durch 2 Museumsbesuche in Clervaux. Da war zunächst das Kriegsmuseum mit Bild- und Filmmaterial aus dem 1. Weltkrieg und weiterhin die Ausstellung "Family of Man" mit über 500 Bild-Exponaten von Momentaufnahmen aus der Zeit des 2. Weltkrieges und bis zu den Fünfzigern.

Auch die Mittagspause in einem hervorragenden Restaurant gegenüber dem Schloss von Clervaux wird den Teilnehmern eine bleibende Erinnerung sein.

Der Sonntag wurde nochmals genutzt um das Sonderrufzeichen weltweit anzubieten.

Da dieses SAARLORLUX-Freundschaftstreffen bereits im 49. Jahr stattfand, diskutierte man wie das große 50. Jubiläum im nächsten Jahr gefeiert werden soll.

Der Präsident des "RL" Mich Friederich LX1KQ, der Notfunkreferent Paul Hetting LX1HP, das Vorstandsmitglied im REF-Moselle Jean-Luc Missler F1ULQ, Jacquot Junk LX1JX, Herbert Hell DO9GH, Stefan Hoffmann DL1VF, und Heinz Nauerz DK4XC, waren sich einig zwei Veranstaltungen zum 50. Jubiläum, einmal in LX und im Saarland im nächsten Jahr zu feiern.

Es war wieder ein harmonisches Freundschaftstreffen das alle Teilnehmer begeisterte. Allen Teilnehmern und Organisatoren sei ganz herzlich gedankt für diese tolle Leistung. Einen besonderen Dank geht auch an unsere XYLS, die uns

so gut mit Kaffee und Kuchen sowie anderen Leckereien versorgt haben.

Heinz Nauerz DK4XC (SLL-Referent, Q08)

=000=

Anzeige: Hausmesse bei WiMo



Wie in den vergangenen Jahren wird es auch im Jahr 2018 wieder eine Hausmesse bei WiMo geben. Das genaue Datum ist **Samstag, der 17. November 2018, von 10 bis ca. 17 Uhr.**

Eine große Geräte- und Zubehörausstellung lädt zum Ausprobieren und Vergleichen ein. Vertreter von Icom und Kenwood zeigen die aktuelle Gerätepalette, so wird Kenwood voraussichtlich den neuen TS-890S dabei haben und vorführen. WiMo zeigt Neuheiten aus dem Amateurfunkbereich, unter anderem die neue Ultrabeam Vertikalantenne „UB-V40“ für 6 bis 40 m. WiMo - Mitarbeiter stehen zur Beratung und für den Verkauf zur Verfügung.

Und damit niemand verhungert gibt es wie immer im Herbst leckeren Flammkuchen, aber auch belegte Brötchen oder eine herzhafte Suppe. Bei Kaffee und Kuchen kann man sich am Nachmittag bei spannenden Fachgesprächen mit Freunden über das Hobby austauschen.

Ein Highlight jeder WiMo Hausmesse ist die Versteigerung und anschließende Tombola. In der Versteigerung kommen Retourenwaren und Reststücke auf den Tisch, die für kleines Geld gegen Gebot erworben werden können.

Eine Anfahrtsbeschreibung steht auf der Webseite <https://wimo.com/anfahrt> zur Verfügung.

WiMo

60m band - What's going on there?



The amateur radio community had always wanted an allocation at 60 m to bridge the gap between the 80 m and 40 m bands. The experience of government and commercial radio operators showed this band is quite useful for NVIS (near vertical incident skywave) work for bridging shorter distances up to some 500 kms. The USA were the first to allocate 5 "channels" for hamradio work. This was later adopted by several other countries on the north american continent and the caribbean. Before the WRC in 2015, allocations in the vicinity of 60m (5200 - 5500 kHz) showed big differences from one country to another. Most countries had no amateur allocations in this spectrum area. The big differences were smoothed when WRC 15 adopted a 60m band amateur allocation from 5351,5 kHz to 5366,5 kHz with a maximum power of 15 Watts EIRP and secondary status.

a) Countries that have adopted the WRC 15 allocation:

Andorra C3	Argentina LU	Belarus EU
Belgium ON	Belize V3	Brazil PY (25 W EIRP)
Caribbean NL PJ	China BY	Croatia 9A
Czechia OK	Cyprus 5B	Estonia ES
Finland OH	Germany DL	HongKong VR
Hungary HA	Ireland EI	Iceland TF
Jamaica 6Y	Kazakhstan UN	Latvia YL
Liechtenstein HB0	Luxembourg LX	Malta 9H
Mexico XE	Netherlands PA	Niger 5U
Panama HP	Philippines DU	Poland SP

Portugal, Azores CT, CU	Slovenia S5	Spain EA
Sweden SM	Switzerland HB9	United Arab Emirates A6
Uruguay CX		

b) Countries with allocations that overlap with WRC 15:

Barbados 8P (5250 - 5400 kHz)	Bulgaria LZ (5250 - 5400 kHz)
Canada VE (5357 - 5360 kHz)	Cayman Isl. ZF (5357 - 5360 kHz)
Denmark OZ (5250 - 5450 kHz)	Dominica J7 (5355,5 - 5358,5 kHz)
Faeroer Isl. OY (5250 - 5450 kHz)	Greenland OX (5250 - 5450 khz)
Grenada J3 (5250 - 5450 kHz)	Israel 4X (5357 - 5360 kHz)
Kenya 5Z (5275 - 5450 kHz)	Macedonia Z3 (5357 - 5362 kHz; 5366 - 5366,5 kHz)
New Zealand ZL (5353 - 5356 kHz; 5362 - 5365 kHz)	Norway LA (5260 - 5410 kHz)
Romania YO (5363,5 - 5366,5 kHz)	Samoa 5W (5250 - 5450 kHz)
Slovakia OM (5258,5 - 5410 kHz)	Somalia T5 (5250 - 5450 kHz)
St. Kitts & Nevis V4 (5357 - 5360 kHz)	St. Lucia J6 (5357 - 5360 khz)
Trinidad & Tobago 9Y (5250 - 5450 kHz)	United Kingdom G (5354 - 5358 kHz; 5362 - 5366,5 kHz)
USA W (5357 - 5360 kHz; 100 W)	

c) Beacons and other specialties:

Ireland EI:	5290,0 kHz	beacon
Luxembourg LX:	5205,0 kHz	beacon
Somalia T5:	5060,0 kHz	beacon
Switzerland HB9:	5291,0 kHz	beacon
USA W:	5167,5 kHz	(Alaska, emergency traffic only!)

d) The US american "5 channel" allocation:

Channel 1: 5330,5 - 5333,5 kHz

Channel 2: 5346,5 - 5349,5 kHz

Channel 3: 5357,0 - 5360,0 kHz

Channel 4: 5371,5 - 5374,5 kHz

Channel 5: 5403,5 - 5406,5 kHz

Countries that have adopted this allocation:

Canada VE, Cayman Isl. ZF, Dominica J7, Dominican Rep. HI (Ch. 4 + 5)

Honduras HR, Israel 4X (Ch. 1 + 3 + 4 + 5), St. Kitts & Nevis V4, St. Lucia J6

e) Other allocations, not compatible with WRC 15:

Bahrain A9 (5371,5 - 5374,5 kHz; 5403 - 5406,5 kHz)

Cuba CO (5418 - 5430 kHz)

Estonia ES (5370 - 5450 kHz for emergency traffic only!)

Oman A4 (5319 - 5349 kHz)

South Africa ZS (5258,5 - 5261,5 kHz; 5288,5 - 5291,5 kHz)

For further resources about 60m allocations, see: www.60metersonline.com

f) IARU 60 m bandplan and notes:

QRG (kHz)	Bandwith (Hz)	Usage
5 351.5 - 5 354.0	200	CW, Narrow band modes - digimodes
5 354.0 - 5 366.0	2700	All modes, see notes
5 366.0 - 5 366.5	20(!)	Weak signal narrow band modes

Notes:

It is strongly recommended that frequencies within the WRC-15 allocation only be used if there are no other frequencies available at 5 MHz under domestic (ITU-R article 4.4) permissions.

Local nets and long rag chew QSOs should not use the WRC-15 allocation at 5 MHz but should instead make use of the 3,5 MHz, 5 MHz domestic or 7 MHz bands where there is more spectrum available.

Highest dial setting for USB Voice mode on the 60 m band: 5363 kHz

Details shown in the band plan above should be understood as “proposed usage.”
(VIE14_C4_Rec_02)

Sideband Usage: Below 10 MHz lower sideband (LSB) is recommended, and above 10 MHz use upper sideband (USB). The exception to this is on the 5 MHz band where USB is recommended.

Please note this frequency tables are far from being complete. As we are allowed to operate in the WRC 15 allocation, the idea was to show up how the other allocations could mate with WRC 15. A good idea is to check the online 5 MHz newsletter. Paul G4MWO has done a very good job (tnx OM), and this is based on his tables.

Frank LX2AU

=000=

..... **Erratum**

Am löschte Bulletin ,op der Sait 64,

ass ee Fehler an der QRG vum D-Star Relais:

QRG ass richtig 438,3375 MHz a net 438,375 MHz

sri es xcus -Red.

DMR zu Lëtzebuerg - Digital Voice Communication

Fir de Moment ginn et dräi long-range DMR Relais zu Lëtzebuerg.

- LX0DRR 145.7875 MHz (Süden / Rumelange)
- LX0RU 438.750 MHz (Süden / Rumelange)
- LX0DME 439.5125 MHz (Norden / Eschduerf)

Ee véierten DMR Relais fir den Zentrum ass an der Maach.

- LX0MVL 438.6125 MHz (Zentrum / Stad)

Déi véier Relais wäerten zesummen de ganze Süden, den Zentrum an ee groussen Deel vum Norden ofdecken.

Et ginn zwee DMR Netzer zu Lëtzebuerg benotzt. D' Brandmeister Netz (DMR) wou den LX0DRR an den LX0RU drun hänken an d' XLX Netz (Multiprotocol Gateway Reflector) wou den LX0DME gelinkt ass. Den LX0MVL wäert och un d' XLX Netz ugebonne ginn.

Dës zwee Netzer sinn via den XLX Interlink Protokoll mateneen verbonn sou dass et mat dëser Konstellatioun méiglech ass quasi am ganzen Land DMR ze benotzen an doriwwer eraus mat den bestehenden D-Star Relais an Kontakt ze trieden.

Fir dës digital Infrastruktur efficace ze notzen ass et wichteg dass een sech bësschen mat deenen verschiddenen Moden ausernee setzt a weess wéi déi verschidden Talking Gruppen hei am Land ze benotze sinn.

Mir kennen zwou Gruppen vun TG'en. Ee mol déi, déi am XLX Netz applizéiert ginn an ee mol déi, déi am BM Netz genotzt ginn.

Am XLX Netz zu Lëtzebuerg ginn et 26 TG'en. 84001 – 84026. Dës Talking Gruppen sinn direkt iwwert den XLX Reflektor mat den D-Star Moduler A-Z

verlinkt.

Am Brandmeister Netz hunn mir statesch an dynamesch TG'en. Di statesch TG'en sinn ëmmer ob den Relaisen verlinkt, woubäi déi dynamesch just bei Bedarf geschalt, an no 15 Minutten nees automatesch ofgeschalt ginn.

Nodeems keen Konsens fir déi national Brandmeister TG270 fonnt konnt ginn, huet d' ADRAD zesummen mam RL décidéiert dës TG falen ze loosse an se duerch d' TG2701 ze ersetzen. D' TG270 ass ob kengem vun eisen DMR Relaisen méi verlinkt.

D' TG2701 ass fir eis déi offiziell TG fir Lëtzebuerg, wou dir aus dem Ausland LX erreechen kënnst an parallel och direkt um XLX270 Modul A eraus kommt.

Hei dann d' Löscht wéi déi verschidden TG'en festgeluecht goufen an ob den Relaisen benotzt ginn.

Brandmeister: (LX0DRR, LX0RU)

- TG2701 TG fir LX, statesch verlinkt an gebridged ob den XLX270 Modul A
- TG2705 TG ADRAD, dynamesch
- TG2706 TG RL, dynamesch an gebridged ob den XLX270 Modul R
- TG27051 TG ADRAD Test
- TG27062 TG D - Star – DMR, dynamesch an gebridged ob den XLX270 Modul B
- TG2709112 **reservéiert** fir national Noutfäll an gebridged ob den XLX270 Modul E

XLX: (LX0DME, LX0MVL)

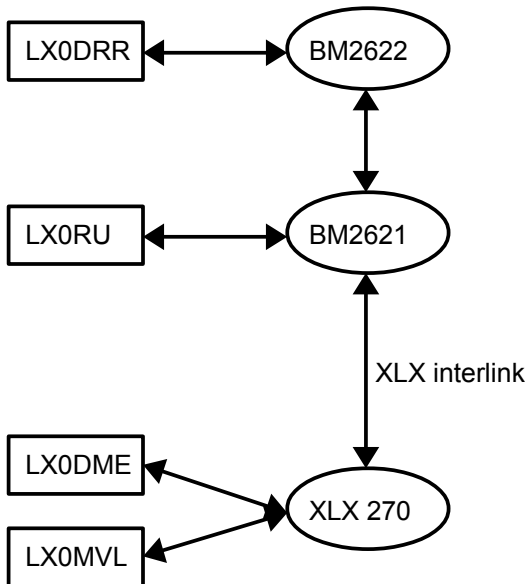
- TG84001 XLX270 A an Interlink zu BM TG2701
- TG84002 XLX270 B an Interlink zu BM TG27062
- TG84003 XLX270 C
-

- TG84005 XLX270 E an Interlink zu BM TG2709112
-
- TG84018 XLX270 R an Interlink zu BM TG2706
-
- TG84026 XLX270 Z

Benutzt w.e.g den TS1 (Timeslot) fir netziwergreifend Kommunikatioune an den TS2 TG9 fir lokal Gespréicher. Am XLX Netz ass et och den TS1 fir d' Netz, do gëtt awer ëmmer d' TG8 benotzt well déi Relaisen jo am Prinzip schon ob een vun den 26 XLX Moduler gelinkt sinn.

Den TS2 TG9 gëtt och do fir lokal QSO'en benotzt.

Hei nach ee klengt Schema fir d' Vernetzung ze visualiséieren.



LX3JL, LX1TB, LX1CU, LX1KX, LX1IQ

Lizencours 2018-2019

No	Datum	Instrukter	Sujet
01	01.10.18	LX3GR	Mathematische Grundkenntnisse und Einheiten
02	04.10.18	LX3GR	Spannung und Strom, Wechselstrom, Frequenz, Effektivwert
03	08.10.18	LX3GR	Der Widerstand und seine Grundsaltungen
04	11.10.18	LX3GR	Der Kondensator
05	15.10.18	LX3GR	Die Spule, der Transformator
06	18.10.18	LX3GR	Die Diode und ihre Anwendungen
07	22.10.18	LX1GU	Transistoren und Verstärker
08	25.10.18	LX1GU	Schwingkreis und Filter
09	29.10.18	LX1KQ	Amateurfunk und Computer <u>diese Kur ass zu Eisenborn am Shack</u>
10	05.11.18	LX1GU	Oszillator und HF-Verstärker
11	08.11.18	LX1GU	Grundsaltungen der Digitaltechnik
12	12.11.18	LX3GR	Die Modulation
13	15.11.18	LX3GR	Modulation und Demodulation
14	19.11.18	LX3GR	Uebertragungstechnik
15	22.11.18	LX3GR	Frequenzaufbereitung
16	26.11.18	LX3GR	HF-Leistungsverstärker
17	29.11.18	LX2AU	Das Dezibel und der Leistungspegel
18	03.12.18	LX2AU	Rechnungen mit Dezibel
19	06.12.18	LX2AU	Das elektromagnetische Feld, die Wellenausbreitung auf Kurzwelle
20	10.12.18	LX2AU	Wellenausbreitung auf VHF/UHF/SHF etc.

21	13.12.18	LX1JM	Sender- und Empfängertechnik
22	03.01.19	LX1JM	Transceiver und HF-Eigenschaften
23	07.01.19	LX1JM	Antennenbauformen, Kennwerte von Antennen
24	10.01.19	LX1JM	Kabel und Stecker, Hochfrequenzleitungen, die Anpassung
25	14.01.19	LX1MA	Betriebsarten, Funkbetriebstechnik
26	17.01.19	LX1MA	Hochfrequenzmesstechnik Elektromagnetische Verträglichkeit EMV
27	21.01.19	LX1MA	Nationale Gesetzgebung
28	24.01.19	LX1MA	Internationale Gesetzgebung
29	26.01.19	LX1MA	Gesamtwiederholung

Lieu: Lycée Technique du Centre, 106, avenue Pasteur, L-2309 Luxembourg

Salle: 136

Périodicité: lundi et jeudi

Début des cours: 19:00 hrs

Fin des cours: 20:45 hrs

Instructeurs: Gilles Risch LX3GR, Jos. Farschon LX1GU, Mich Friederich LX1KQ, Frank Wilhelm LX2AU, Jeng Jungels LX1JM, Armand Erpelding LX1MA

Armand LX1MA (coordinateur Cours)

Examensdatum

Den Examen ass Méindes, den 28. Januar 2019, mueres vun 8:30 bis 11:30 am Gebai vum ILR, 17 rue du Fossé, 2922 Lëtzebuerg.

matgedeelt vum ILR - Red.

Morsecours fir Radioamateuren

Den RL organiséiert ee Morsecours vir lizenziéiert Funkamateuren mat dem Ziel, CW QSOën on air maachen ze kënnen.

Instrukter ass den LX1ML Misch. Email: cw@rlx.lu

Start ass de 15. Oktober em 19:30 zu Eesebur am Shack vun LXØRL, 5, Rue de la Forêt, L-6196 Eisenborn.

Et ass geplangt datt de Cours Méindes a Mëttwochs em 19:30 oofgehaale gett. Et wäert ee mat ongeféier 50 Séancë rechne kënnen.

De Cours gett an Zesummenaarbecht mat der ADRAD organiséiert.

Weider Informatiounë kritt dir beim LX1ML per Email cw@rlx.lu oder de 15. Oktober op der Plaatz.



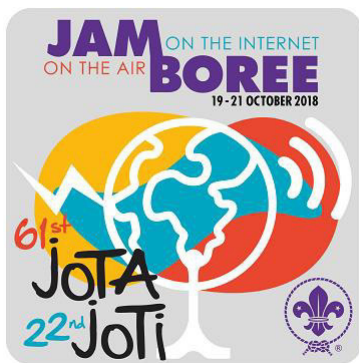
Mich LX1KQ

=000=

Ein Kreuz ist's mit der Telegraphie,
übst du nicht, so beherrscht du sie nie...

Jamboree on the air - JOTA 2018

SIL Aarbechtsgrupp Alexander Graham Bell



Wéi all Joer fënnt och dësen Oktober rëm den Jamboree on the Air an den Jamboree on the Internet statt. Bei de Scouten steet also weltwäit vum 19. bis den 21. Oktober Kommunikatioun mat Kollegen aus aller Welt um Programm. Fir eis Funkamateuren ass et och eng guut Geleeënheet jonke Leit eisen Hobby ze presentéieren. Sou munchereen ass jo scho faszinéiert vun deem Weekend heem gaang, an e puer Joer drop huet een

des Leit dann am Preparatiouns-Cours, an dono och nach am Examen rëm gesinn.

Mir maachen hei dofir och nach eng Kéier een Opruff, dass Leit déi eng Hand bei engem Grupp wëlle mat upaken net nëmmen wëllkomm sinn, mir brauchen iech. All Joer ginn et nämlech ëmmer erëm Gruppen déi net matmaache kënnen well si keen OM fannen deen hinne hëlleft. YLen an OMen déi sech onsécher spiere fir sou ee Weekend z'encadréieren kënnen och fir ee Joer bei engem Grupp mat OMen déi Erfahrung hunn hëllefen, fir dann dat Joer drop an enger klenger neier Équipe ee Grupp aus hirer Géigend z'iwwerhuelen.

Een vun den Themen déi dëst Joer vun eisem Aarbechtsgrupp op nationalem Niveau nach eng Kéier an de Virdergrond gesat ginn ass SSTV. Dëse Mode, och wann e vläicht net ganz modern ass, huet de grouse Virdeel, dass ee weltwäit mat anere Leit kommunizéiere kann, ouni onbedingt hier Sprooch ze verstoen oder ze schwätzen. Dëst ass besonnesch bei deene méi jonke Scouten wichteg, well Englesch zu Lëtzebuerg jo réischt am Lycée geléiert gëtt. D'JOTA Spill dréit sech dofir och rëm em SSTV ... a wa souwisou eng Statioun fir national SSTV

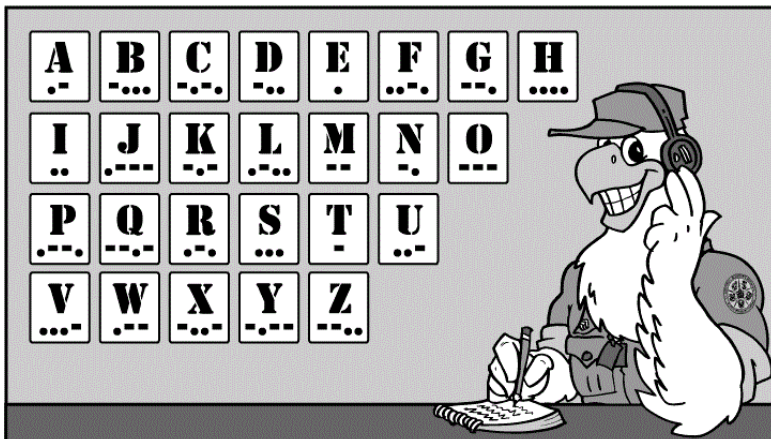
Kommunikatioun um JOTA operationell ass, ass et jo kee grouse Schrëtt méi, fir dat och op Kuerzwell weltwäit auszeprobéieren. Hei ka jo och deen een oder aneren Amateur sech mol op de Bänner ukucken, wat d'Scouten alles sou ze bidden hunn – un Hand vun de Biller déi geschéckt ginn. Am Allgemengen hoffe mer och, dass d'Amateuren déi dee Weekend op de Bänner lauschteren eng gewëss Toleranz weisen, wann net ëmmer alles leeft wéi ee sech dat virstellt.

Well de Redaktiouns-Schluss vun dësem Bulletin leider mat Mëtt September e bësse fréi war fir eng Lëscht prett ze hunn mat deene Statiounen déi dëst Joer matmaachen, sollen intresséiert Leit einfach op <http://www.jotajoti.lu/> kucke goen, wou virum JOTA ëmmer eng aktuell Lëscht vun de Gruppen disponibel ass. Hei fënnt een och nach Détailler zum Thema SSTV am Kader vum JOTA-Spill an aner last-minute Informatiounen.

Dan LX1JU

=000=

MORSE CODE ALPHABET



WOSM* station QRV from LX



Dëst Joer hu mir d'Chance, di europäesch WOSM Jotastatioun, déi soss ënnert dem Ruffzeechen HB9S zu Genf aktiv war, mam Ruffzeechen LX9S bei eis hei zu Lëtzebuerg op Besuch ze hunn. Um Fetschenhaff wäert eng international Équipe vu Radioamateuren aus der Schwäiz, Holland, Malta a Lëtzebuerg dës Sonnerstatioun opriichten an bedriewen. LX9S wäert op Kuerzwell, VHF an op UHF ze erreeche sinn. Wann dir wëllt bis laanscht kucke kommen, sidd dir awer gebieden iech per Email unzemellen, d'Email ass lx9s@rlx.lu.

QTH: Fetschenhaff (Cents, HQ vun der FNEL), Locator: JN39BO

Bei LX9S maache mat:

HB9AOF Yves, PA3BAR Richard, PA3ECN Eric, PB7TT Ronald, PC4H Henk, PD7BDN Bas, PE1NPM Marc, 9H1PI Ivan, 9H1VW Joseph, LX1KQ Mich, LX1MG Frank, LX1MI Michel, LX1CU Jean-Claude, LX1IQ Luc, LX1JU Dan, LX2A Philippe, Yves Gaffinet.

QST-Emissioun 2018

D'QST-Emissioun ass di offiziell Eröffnung vum Jota/Joti hei zu Lëtzebuerg, och wann de Jota/Joti weltwäit scho Freides Oves ëm 24:00 Auer Lokalzäit ufänkt. Dëst Joer ass se Samsdes den 20. Oktober a fänkt em 15:00 Auer Lokalzäit un. Empfänken kann een se op 2 Meter, an zwar um Relais LX0HI op 145,725 MHz an och um Relais LX0LU op 145,700 MHz. Hei ginn och di leschten Detailer zum Jota-Spill an soss Aktuelles erkläert an zum Schluss kann all Grupp sech era mellen.

-Red.

*WOSM = World Organization of the Scout Movement

Einladung zum SaarLorLux-amateurfunktag 2018



SAARLORLUX-MEETINGS since 1969

Das SaarLorLux - Orga - Team lädt alle Funkfreunde zum SAARLORLUX - Amateurfunktag für Sonntag, den 4. November 2018, von 10.00 bis 17.00 Uhr in die "Alte Näherei" in D - 66287 Quierschied, Holzerstraße 126 b, ganz herzlich ein.

Neben der Amateurfunkausstellung, dem Flohmarkt und Vorführungen wie z.B. Log4OM im Zusammenspiel mit FT8 und die permanente Beratung über Notfunkeinrichtungen werden geboten.

Referenten sind Dipl.-Ing. Dr. Markus Bernardi DL4VAC, Dieter Lorig DK4XW, (Notfunkreferent Saar), sowie Rolf Behnke DK4XI, Notfunkreferent aus K12 Zweibrücken.

Tische können kostenlos bei Herbert Hell DO9GH, Tel.: 06897-6858078 und Heinz Nauerz DK4XC, Tel.: 06897-62439 oder per E-Mail, jeweils über den DARC (do9gh@darc.de oder dk4xc@darc.de) geordert werden.



Besucher aus Frankreich, Luxemburg und Deutschland können einen Tag Amateurfunk pur in internationaler Atmosphäre erleben. Der Eintritt zur Veranstaltung ist kostenfrei.

Auch für das leibliche Wohl ist zu fairen Preisen bestens gesorgt. Quierschied liegt in der Nähe des Autobahnkreuzes Saarbrücken A1/A8 und ist über die L 262 gut erreichbar. Parkplätze sind reichlich und gebührenfrei vorhanden. Allen Ausstellern und Besuchern wünschen wir eine angenehme Anfahrt.

i.A. Heinz DK4XC, SAARLORLUX-Referent
Q08 Sulzbach-/Fischbachtal, DARC e.V.

=000=

La dernière de notre envoyé spécial:

Un fantôme hante le shack du RL.

Il fait quoi? Il ne casse pas les valves des PA, il ne ronge pas de câblages, il ne fait pas de QSO en pirate, mais...

il fait de la merde!! Et comment!

Le chieur fou a encore une fois frappé!!

Mais: Attention, on l'aura!

Et la vengeance de l'Empire sera terrible...

Alors?! Vous trouvez ça marrant? Ça alors! - le râleur.

Non, ç'est la triste vérité! - la rédac'.

RADIO DARC - Das wöchentliche Radioprogramm des DARC

Seit März 2015 sendet RADIO DARC seine Hauptsendung sonntags ab 11 Uhr MESZ (09:00 UTC) auf 6070 kHz AM im 49-m-Rundfunkband.

Was ist RADIO DARC?

Unter dem Motto "Von Funkamateuren für Funkamateure" wird wöchentlich auf diesem Sendeplatz ein regelmässiges DX-Magazin ausgestrahlt, welches in ganz Europa gut zu empfangen ist. Aktuelle Meldungen aus dem Amateurfunk- und Kurzwellenbereich, Marktberichte, Technik-Tipps, DX-Meldungen und Interviews erwarten die Hörer ebenso wie abwechslungsreiche Musik aus den "goldenen" 70er und 80er Jahren. Vorbild sollen die legendären früheren See - Sender wie Radio Noordzee International, Radio Veronica und Radio Caroline sein.

RADIO DARC ist in dieser lockeren Magazinform praktisch einzigartig weltweit und mittlerweile das letzte noch verbliebene Lang- Mittel- oder Kurzwellenprogramm, welches in Deutschland produziert wird.

Der Empfang unserer Sendungen gelingt wie folgt:

- Jeden Sonntag 11:00 MESZ Hauptsendung auf KW 6070 kHz / 100 kW
- Jeden Montag 17:00 und 21:00 MESZ auf KW 6070 kHz / 10 kW
- Jeden Sonntag 15:05 MESZ und jeden Montag 16:05 MESZ auf "Rundfunk Meissner" aus Eschwege, auf 3 UKW Frequenzen im Raum Nordhessen (96,5 - 99,7 - 102,6 MHz)
- Jeden Dienstag 22:00 MESZ auf "TIDE.radio" in Hamburg auf UKW 96,0 MHz und auf DAB+
- Jeden Mittwoch 19:00 MESZ auf dem Internet-Sender "Radio Trista" www.radio-trista.de.

- Jeden Montag 22:00 Uhr MESZ auf dem Internet-Sender "SVR-Hanseradio" in Stralsund. Webseite ist www.svr-hanseradio.de
- Jeden Sonntag 18:00 Uhr MESZ, Mittwochs 20:00 Uhr MESZ und Samstags 19:00 MESZ auf dem Internet-Sender "SATzentrale - Das Radio" Webseite: www.satzentrale.de/szradio

Als Beispiel: Programmhinweise für die Sendung #187 vom 16.09.2018:

- News aus dem DARC
- Bericht über den Kontakt zweier Bürgermeister per Amateurfunk (Freiburg/Guildford UK)
- Funk-Wettervorhersage
- Eva-Marias Technik-Ecke zur LIDAR Technologie
- Und viele tolle Oldies die man sonst nirgendwo mehr hört

Mitschnitte vergangener Sendungen:

Nachfolgend sei auf Mitschnitte vergangener Sendungen auf einem Server der SISL Information Services Ltd. in Indien hingewiesen. Diese Verlinkung hat ausschliesslich informativen Charakter. Da wir Inhalte von verlinkten Webseiten nicht ständig überprüfen können, macht sich der DARC e.V. diese ausdrücklich durch die Verlinkung nicht zu eigen. Der DARC e.V. ist insbesondere nicht für die Urheberrechte, GEMA - Rechte oder den Inhalt dieser anderen verlinkten Websites verantwortlich. Webadresse: <http://www.alximedia.de/radio/>

Eine sehr interessantes Video zur Produktion der Sendungen von Radio DARC ist unter www.alximedia.de/radio/Radio_DARC_Video.mp4 anzusehen.

Hintergrund des Projektes:

Die Ausstrahlungen erfolgen über mehrere Übernahmepartner im In- und Ausland die u.a. auch über einen selbst gebauten 10 kW Kurzwellensender in der Nähe

von Ingolstadt verfügen. Der Inhaber der Betreibergesellschaft ist selbst Funkamateurl (DB8QC). Weitere Infos dazu unter www.channel292.de. Möglich wurde dieses Projekt erst durch den weitgehenden Rückzug der kommerziellen und staatlichen Rundfunkanbieter. Die nun verwaisten KW-Frequenzen interessieren kaum noch jemanden. Nicht so die Funkamateure, einige nutzten nun die neuen Möglichkeiten um Sendedienstleistungsunternehmen im Rundfunkbereich zu gründen.

Rechtliche Hinweise:

Die Sendungen von "RADIO DARC" sind zugeliieferte Programmbeiträge des gemeinnützigen Deutschen Amateur Radio Clubs e.V. im Rahmen der Sendefolgen unserer Übernahmepartner. Der DARC e.V. ist rechtlich gesehen kein eigenständiger Medienanbieter, sondern ein Zulieferer von Programmbeiträgen. Er bedient sich der vorhandenen Rahmenlizensierungen der Übernahmepartner im In- und Ausland.

Kontakte:

Redaktion Radio DARC:

Rainer Englert DF2NU, Dorfstrasse 14, D-85567 Bruck-Alxing

E-Mail: [radio\(at\)darc.de](mailto:radio(at)darc.de)

DARC-Serviceteam:

Deutscher Amateur-Radio-Club (DARC) e.V., Lindenallee 4, D-34225 Baunatal

Tel: 0561 949880; Fax: 0561 9498850; E-Mail: [darc\(at\)darc.de](mailto:darc(at)darc.de)

Web: <https://www.darc.de/nachrichten/radio-darc/>

Der Text ist ein Auszug der Webseite.

-Red.

=000=

100 Joer onafhängegt Polen - Diplom

Dësen Email krut den RL vum polnesche Radioamateursverband:

Dear Amateur Radio Friends,

In the name of Mr Waldemar Sznajder, 3Z6AEF - President of the Polish Amateur Radio Union (PZK) and Mr Piotr Skrzypczak, SP2JMR - Secretary of the PZK, I have the honour to invite all of you to participate in a special award programme, organised by the Polish Amateur Radio Union on the occasion of the 100th Anniversary of Poland regaining its independence.

You will find any necessary details about this programme under the address given below:

<https://logsp.pzk.org.pl?page=award&id=32>

The programme will last from 1st October until 30th November 2018.

Good luck as a whole!

Kindest 73,

Pawel Zakrzewski SP7TEV

IARU Liaison Officer of the Polish Amateur radio Union (PZK)

D'Regelen:

Award name: 100th Anniversary of Poland's Regaining Independence.

The purpose of the event: Commemorating the anniversary of Poland's regaining independence and promoting the celebration in radio amateur societies around the world.

Organizer: Polish Radio Amateur Association (Polski Związek Krótkofalowców) in cooperation with other Polish organizations.

Patronage: President of the Polish Radio Amateur Association, Waldemar Sznajder (3Z6AEF).

Award Manager: Hubert Marcinek (SP9MDY).

Time interval: 1st October - 30th November 2018.

Event stations:

- with an I (Independence) suffix: HF100I, 3Z100I, SP100I, SQ100I, SN100I, SO100I;
- with a N (Niepodległość) suffix: HF100N, 3Z100N, SP100N, SQ100N, SN100N, SO100N;
- with a POL (Poland) suffix: HF100POL, 3Z100POL, SP100POL, SQ100POL, SN100POL, SO100POL;

and other additional stations cooperating as part of the event, if shown on its callsign list.

Bands and modes: All amateur HF and VHF bands (160m - 13cm)(1), using any modes(2), one QSO per band/mode is scored.

Requirements: in order to obtain an award, stations have to score at least 100 points, according to conditions shown below:

- Polish stations - 3 points for unique QSO with every main event station, 2 points for QSO with supporting station;
- other European stations - 4 pts for QSO with main event station, 3 pts for QSO with supporting one;
- DX stations - 8 pts for QSO with main event station, 5 pts for QSO with supporting one;

After obtaining 100 points, the next QSOs would count in the competitions described below. Scoring is based on the logs of the event stations, correspondent logs, GCRs, and QSL cards are not required.

E-awards: current score and certificates can be obtained at: 100np.pzk.org.pl. In special cases, it is possible to obtain a certificate via e-mail. Award is available for SWLs also, via the Award Manager, by sending proper log excerpts to 100np@pzk.org.pl.

Paper certificates: classic diplomas will be granted for:

- top 3 Polish stations;

- top 3 European stations;
- top 3 DX stations.

Moreover, special awards are sponsored by the President of the PZK, for each SP, EU and DX station with highest score.

QSL cards: exchange is arranged according to info on qrz.com for each station, event logs will be submitted to LoTW also.

Hubert Marcinek (SP9MDY), - award manager

(1) valid HF bands: 160m, 80m, 40m, 30m, 20m, 17m, 15m, 12m and 10m;

VHF bands: 6m, 4m, 2m, 70cm, 23cm and 13cm;

(2) valid modes (ADIF compliant): AM, ARDOP, ATV, C4FM, CHIP, CLO, CONTESTI, CW, DIGITALVOICE, DOMINO, DSTAR, FAX, FM, FSK441, FT8, HELL, ISCAT, JT4, JT6M, JT9, JT44, JT65, MFSK, MSK144, MT63, OLIVIA, OPERA, PAC, PAX, PKT, PSK, PSK2K, Q15, QRA64, ROS, RTTY, RTTYM, SSB, SSTV, T10, THOR, THRB, TOR, V4, VOI, WINMOR and WSPR.



erageschéckt vum Pawel SP7TEV

Flouhmaart

A vendre chez Roger LX2RV:

- SWRmètre DAIWA CN 620 A 1,8-150 MHz 20/200/1000 W 60.- €
- Alimentation K-PO SPA 8230 13,8 V 23 A 90.- €
- Transceiver YAESU FT290R 144 MHz 2,5 W 12 V avec doc. en anglais, câbles, micro et berceau spécial p. voiture, et alim. 220 / 12 V 100.- €
- Transceiver KENWOOD TM-V7 FM 144/430 MHz avec micro et doc. en français 200.- €
- FUNK-KAM MK2 RF color, objectif 6 - 9mm, fréquence 2,4 GHz 50.- €
- DVAR (Dongle Rouge) VHF, complet dans boîte d'origine, RASPBERRY PI modèle B, complet avec alim. et carte SD 8 GB, D - LINK avec manuel sur CD et guide d'installation rapide 60.- €
- Fréquencemètre STARTEK ATH 30 2,8 GHz avec doc. en anglais 80.-€
- Commutateur d'antenne MFJ 1700C à 6 positions avec protection surtensions (surge protector), neuf 90.- €
- Portatif numérique ICOM E92D dualband FM VHF/UHF avec doc. en français, avec socle chargeur BC 177, micro GPS HM 175, RS 92 (remote control software) CD et câble programmeur, câble alim. voiture CP-19 R, le tout 250.- €
- Portatif WOUXUN KG-UV 8D dualband FM VHF/UHF 50.- €
- TRX Kenwood TS 120 S (80 - 10 m, SSB/CW, tout transistorisé, pas de bandes WARC et 160 m, 100 W) avec alimentation PS30 (12 V, 30 A), wattmètre OM 100/1000 W, charge fictive (dummy load) à bain d'huile, le tout soldé à 200.- €

Adresse: Roger Verheyden, 22, Domaine des Ormilles, L-8088 Bertrange

Email: roger.verheyden@tango.lu

GSM: 621 140 521 (publié avec permission OM)

Waat a wou? - Rëmëléng

New ADRAD Kayldall FM Repeater LX0RSX on 6m Band



Call: LX0RSX
QRG: TX: 51,830 MHz
RX: 51,230 MHz
Shift: - 0,6 Mhz,
NB FM (12,5 KHz)
CTCSS: 123 Hz (no 1750 Hz !)
QTH: JN29XK (Rumelange,
Site LX0RU, LX0DRR,
LX0DRU)
TRX: 2x Yaesu FT-8900
Power: 25 W
Antennas: Stacked Top Loaded
Dipole (2x)
Control: Hamserver



Claude LX1SC (Adrad Käldall)

Waat a wou? - Bitburg (DL)

DB0DRB - D-Star Repeater & APRS Digi im Raum Bitburg

Der Standort von DB0DRB liegt zwischen Bitburg und Vianden an der B50 in Brimingen. Eine Anbindung per Hamnet 5.8 GHz nach Ronnebesch (LX0PRV) ist eingerichtet.



Locator: JN39EX

Höhe: 430m über NN

D-Star: TX QRG: 438.425MHz / RX QRG: 430,825 (Shift: - 7.6MHz)

Reflektor: DCS270B (Luxemburg)

APRS: TX / RX QRG: 144.800MHz (Wide2-2, Wide1:1)

Einen ganz besonderen Dank an die OM vom RL für deren Unterstützung und Hilfe.

Amateurfunk Eifel-Mosel-Hunsrück e.V.

i. A. DL7GT Daniel, DB4WD Guido

Hamnews from around the world

First-Ever Hamradio Licensing Exam session in Cambodia XU

The first ARRL VEC Amateur Radio examination session in Cambodia was held on April 5. The session resulted in two new Technician licensees, both Cambodian nationals, and one university professor, who tested all the way to Amateur Extra-class in a single bound. Currently, no path exists for Cambodians to obtain an Amateur Radio license, but qualifying for an FCC-issued US license enables licensees to obtain a Cambodian license based on their US tickets.

Volunteer Examiners were Mike Adams, KH0AS - a resident of Cambodia who holds XU7AJA; Guy West, N0MMA/XU7AKA, and David Creel, AH0AM, who visits Cambodia often.

Participants were associated with the National Polytechnic Institute of Cambodia (NPIC). The radio club there has been active in contests for the past 3 years, using Adams' XU7AJA call sign. Adams has been working in Cambodia for more than 20 years and living there full-time for the past 3 years. He said that, while foreigners can get a reciprocal license, there is no process for Cambodians to earn a ham one, except to show a foreign radio license.

ARRL letter 13.4.2018

Radio amateur completes contacts on 29 ham bands.

Brian Justin, WA1ZMS, in Virginia, saved the lowest band for last. On April 11, he completed a CW contact on the new 2200-meter band with K3MF in Pennsylvania, wrapping up a sweep of completed contacts on all 29 Amateur Radio bands. Justin is a bit of an old school guy - he worked K3MF on CW, and now he's awaiting a QSL card. A *paper* QSL card. Justin said he started working his way through the bands at the high end of the spectrum, those allocations above 24 GHz. "By the time 2002 came around, I had managed to have built enough millimeter-wave gear to complete formal QSOs, with QSL cards, on all the bands at the time," he told ARRL. "On the bands above 24 GHz, I had to build two

stations and pass one off to K2AD, W4WWQ, or WA4RTS to be on the other ends of these VUCCs and QSOs."

To consider it a valid contact, Justin said he used the New England Weak Signal Group guideline of at least a 1-kilometer distance on each band. "While at first this seems very easy, very few hams have even had a QSO across a bench top on bands like 134 GHz, much less over 1 kilometer," he said.

By 2003, Justin had confirmed contacts (and paper QSLs) on each band from 1.8 MHz to 300 GHz. Throughout this process, he earned the first-ever ARRL VUCC Awards for 47 GHz, 76 GHz, 122 GHz, 134 GHz, and 241 GHz, and even went so far as to make the first contact on a less-than-1-millimeter band, 322 GHz. "Many world DX records were made as well along the way," he said. "The most rewarding one for me was 114 kilometers on 241 GHz."

When 630 and 2200 meters became official last year, Justin had his work cut out for him. As one of the ARRL WD2XSH Experimental stations, he made quick work of 630 meters, contacting NO3M on SSB the day after the band opened for Amateur Radio work. His CW QSO on 2200 meters came last week - about 250 kilometers (155 miles). He's hoping to see the QSL card this week.

ARRL letter 20.4.18

Lebanon OD: access on 6 m band

IARU Region 1 reports that radio amateurs in Lebanon have gained access to the 50 MHz (6m) band .The Ministry of Telecommunication of the Republic of Lebanon, and under the thankful efforts of the RAL (Radio Amateurs of Lebanon), granted the radio amateurs licensed in Lebanon the permission to utilize the 6 meters band (50 MHz). The frequencies allowed for transmission are between: 50.000 MHz and 51.975 MHz. Much to the happiness of the radio amateur community of Lebanon, the letter was signed April 19, 2018 and communicated to the RAL and other related governmental entities.

73, de Elie OD5KU, RAL VP

Southgate hamradio news 25.4.18

Assigning Kosovo Z6 Call Signs "Unauthorized and Illegal"

Kosovo, which won its battle to become a DXCC entity earlier this year, appears to have another fight on its hands. International Telecommunication Union (ITU) Secretary-General Houlin Zhao has determined that the Z6 call sign prefix was never allocated to Kosovo. The Secretary-General issued his finding in the wake of an inquiry from Serbia, from which Kosovo declared independence 10 years ago. Serbia has continued to reject Kosovo's secession.

ITU has not allocated call sign series Z6 to any of its member states. Consequently, the utilization of call signs series Z6 by any entity without a formal allocation and consent of the ITU is unauthorized and illegal. Call sign series can be allocated only to the administrations of the ITU member states by World Radiocommunication Conferences or, between conferences, by the ITU Secretary-General. Kosovo is not an ITU member state and is therefore not eligible to receive a call sign block allocation from the ITU.

Houlin Zhou also asked the IARU not to include Z6-prefix call signs on its website, where they have appeared since the 2015 admission of Shoqata e Radio Amatoreve te Kosoves (SHRAK) as an IARU member-society. As a sector member of the ITU, the IARU complied with the request and advised SHRAK.

Kosovo joins a short list of DXCC entities where radio amateurs use "unofficial" call sign prefixes. The list also includes Western Sahara (S0) and the Sovereign Military Order of Malta (1A).

Earlier this year during Mission Goodwill Kosovo, SHRAK headquarters station Z60A mounted a massive special event operation to celebrate Kosovo's addition to the DXCC List, as well as its 10th anniversary of independence.

ARRL letter 22.6.18

IARU region 3 conference in Korea HL

The 17th IARU Region 3 Regional Conference, hosted by the Korean Amateur Radio League (KARL), was taking place September 10-14 in Seoul, Korea. New elected Directors and Secretary of the IARU Region 3 (2018-2021):

Board of directors (2018-2021): Mohammed Aris Bin Bernawi 9M2IR; Jakkree Hantongkom HS1FVL; Ken Yamamoto JA1CJP; Peter Young VK3MV; Don Wallace ZL2TLL; Wisnu Widjaja YB0AZ (elected president).

Secretary (2018-2021): Shizuo Endo JE1MUI.

tnx Mich, LX1KQ by email

ARDF world championships in Korea HL



Korea Post has issued a postage stamp in recognition of the 19th Amateur Radio Direction Finding (ARDF) World Championships, which wrap up on September 8 in Sokcho City, Gangwon Province, Korea. The Korean Amateur Radio

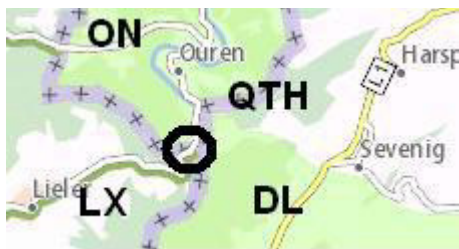
League (KARL) is hosting the event. Representatives of at least 30 countries, are participating in formal ARDF competitions on 2 meters and 80 meters, plus sprints and foxoring. ARDF World Championships take place every 2 years, as hams from around the world compete to determine who is best at on-foot hidden transmitter hunting. Sokcho is located along the coast near the northeast corner in the Gangwon-do province of South Korea. In 2008, Korea already hosted the World Championships near Hwaseong.

ARRL letter 7.9.18

Brazil PY: radio amateurs are gaining three bands.

Brazilian telecom regulator Anatel has released an updated frequency allocation schedule that will make a 60-meter band available to Brazilian radio amateurs. The secondary allocation of 5,351.5 to 5,366.5 kHz with 25 W EIRP will be open for Class A licensees. Hams there also will gain access to the new 2200- and 630-meter bands, at 1 W EIRP and 5 W EIRP, respectively. Not only that, but Brazil's 160- and 80-meter primary amateur allocations are being expanded to 1.8 - 2.0 MHz and 3.5 - 4.0 MHz, respectively. The segments 1.85 - 2.0 MHz and 3.8 - 4.0 MHz will be open only to Class A licensees. The new bands and allocations are expected to become available on November 26. - *ARRL letter 13.9.18*

Hamnews: QRV aus dem Dräilännereck



De 9. Mee (Europadag) waaren Radioamateuren aus ON an DL vum Dräilännereck am Norden aus mat 100 W an enger G5RV QRV. Di däitsch OM haaten de Call DK0EU, an d'Kollegen aus der Belsch waare mat OR4EU an der Luut.

Well d'Statioun an 3 Länner zugleich stung, den TRX an ON, D'Generatrice an LX, an d'Antenn deels-deels an LX an DL, de Mast stung op der Bréck iwwert d'Our, huet een do ON/LX/DK0EU vun deenen däitschen OM héieren, an och LX/DL/OR4EU vun deene belschen Amateuren. Daat ass no CEPT T/R 61-01 richteg an erfuerdert, well ee jo hei aus 3 Länner zugleich QRV ass. Vu datt d'Conds miserabel waaren, koume net vill QSOën an de Log. Most DX waar EA8 an SSB.

aus der Funkamateure 9/18 (Winfried DH2PG)

Et ass Schued datt keen eppes dovunner wousst, et wier bestëmmt derwäert gewiescht, bei d'Kollege kucken ze goën. Et wier net schlecht wann den RL iwwert esou Aktivitéite informéiert géif. En Email un den RL wou drasteet, wee waat a wou eppes mécht, daat wier jo scho genuch, da könnt ee sech riiten a bis kucke goën. Et geet net ëm den Tourist deen hei vum Camping /p QRV ass, mee ëm di "gréisser" Aktivitéiten. Misst ee sech mol iwwerleeë wéi een deenen aaneren Associatiounen daat matdeele könnt.

-Red.

.....nw QRU... 73 de Frank LX2AU es QRT.....



Dem Mich säi FIFA - diplom



BENELUX: Di 3 Presidente vun de Radioamateursassociatiounen:
OM Mich LX1KQ; OM Remy PA3AGF; OM Claude ON7TK



JAM ON THE INTERNET
ON THE AIR **BOREE**
19-21 OCTOBER 2018

LX9S
World Scout Bureau
Global Support Centre

61st JOTA
22nd JOTi



 **SCOUTS**
Creating a Better World

world-jotajoti.info
scout.org

QSLkaart vun LX9S



Radioamateurs 
du Luxembourg Beacons

5.205 MHz: **LX0HF**
JN39DR

70.161 MHz: **LX0FOUR**
JN39AV

50.023 MHz: **LX0SIX**
JN39AV

ITU 27 - CQ 14
www.rlx.lu

QSLkaart vun eise Balisen